



Allgemein / General

Das Ladegerät RC900 ist zum Aufladen von Akkus (nass, AGM, Gel) mit Blei- und Lithiumchemien geeignet und ist in Konfigurationen zum Einbau im Fahrzeug oder außerhalb erhältlich. Die CAN-Bus-Kommunikation gewährleistet eine nahtlose Geräteintegration. Die Gleich-/Wechselstrom-Verkabelung kann vollständig an Kundenbedürfnisse angepasst werden. Anwendungen sind u. a. Bodenreinigungsmaschinen, Nutzfahrzeuge, Hubarbeitsbühnen, und Gabelstapler.

- **Hohe Zuverlässigkeit**
Zuverlässige Konstruktion. Für lange Einsatzdauern unter denkbar ungünstigsten Einsatzbedingungen geprüft. Gefertigt in einer Produktionsanlage auf Spitzenniveau, die auf Lösungen mit hoher Zuverlässigkeit spezialisiert ist.
- **Leicht zu integrieren**
Fehlersuche unterstützt durch eingebaute Ladezyklenüberwachung. Daten/Software-Upgrade über USB-Host-Port herunterladen. Die CAN-Bus-Kommunikation ermöglicht eine tiefe Geräteintegration, Diagnose und Steuerung.
- **Ladequalität**
Ladeprofile für das präzise Aufladen von Deep-Cycle-Blei- und Lithium-Akkus. Im Akku-Testlabor von Delta-Q für ausgewogene Ladezeiten, Akkulebensdauern und Anwendungsanforderungen entwickelt.
- **Global + Effizient**
Arbeitet weltweit zuverlässig in allen einphasigen Netzen. Hocheffiziente Leistung für geringen Stromverbrauch und kürzere Ladezeiten. Die aktive Kühlung ermöglicht optimale Spitzenleistungen.

Capable of charging lead acid (wet, AGM, gel) and lithium battery chemistries, the RC900 Charger is available in on- and off-board configurations. CAN Bus communication ensures seamless machine integration and AC/DC cabling is completely customizable. Applications include floor care machines, utility vehicles, aerial work platforms, and lift trucks.

- **High Reliability**
Engineered using design for reliability. Validated for long service life in worst-case operating conditions. Tested to perform reliably and durably in automotive applications. Manufactured in a world class facility specializing in high reliability solutions.
- **Easy to Integrate**
Assists machine troubleshooting with built-in charge cycle tracking. Download data / upgrade software through USB host port. CAN bus communication enables deep machine integration, diagnostics and control.
- **Charge Quality**
Charge profiles to precisely charge deep-cycle lead acid and lithium batteries. Developed in Delta-Q's battery lab to balance charge time, battery life and application requirements.
- **Global + Efficient**
Capable of operating reliably on any single-phase grid worldwide. High-efficiency performance for electricity savings and shorter charge times. Active cooling enables optimal peak performance.





Technische Daten / Technical data

Gleichspannungsausgang		36 V _{DC}	48 V _{DC}	DC Output
Max. Ausgangsgleichspannung		54 V	72 V	Maximum DC output voltage
Max. Ausgangsgleichstrom		25 A	20 A	Maximum DC output current
Max. Ausgangsgleichspannungsleistung		900 W		Maximum DC output power
Tiefentladefestigkeit (Mindestspannung)		1 V		Deep discharge recovery (minimum voltage)
Max. Verriegelungssignalstrom		1 A		Maximum C3 interlock current
Akkutyp	Bleiakku (nass/AGM/Gel), Lithium-Akku	Lead acid (wet / AGM / gel), lithium		Battery type
Verpolung	Elektronischer Schutz mit automatischer Zurücksetzung	Electronic protection with auto-reset		Reverse polarity
Kurzschluss	Elektronische Strombegrenzung	Electronic current limit		Short circuit

Netzanschluss		AC Input	
Wechselstrom-Eingangsspannungsbereich		85-265 V _{AC}	AC input voltage range
Wechselstrom-Eingangsnennspannung		100-240 V _{AC}	Nominal AC input voltage
Wechselstrom-Eingangsnennfrequenz		50/60 Hz	Nominal AC input frequency
Max. Eingangswechselstrom		10,5 A	Maximum AC input current
Eingangsnennwechselstrom		8,4 A @ 120 V _{AC} 4,4 A @ 230 V _{AC}	Nominal AC input current
Leistungsfaktor		>0,99 @ 120 V _{AC} >0,98 @ 230 V _{AC}	Power factor

Einschlägige Vorschriften		Regulatory	
Effizienz	90 % bei voller Ladung, 120 V _{AC} , 48 V _{DC} 92 % bei voller Ladung, 240 V _{AC} , 48 V _{DC} Entspricht California Energy Commission (CEC)	90 % at full load, 120 V _{AC} , 48 V _{DC} 92 % at full load, 240 V _{AC} , 48 V _{DC} California Energy Commission (CEC) compliant	Efficiency
Sicherheit	UL1564, CSA 107.2, EN 60335-2-29		Safety
Emissionen	FCC Part 15 / ICES 003 Class B, EN55011, EN 61000-6-4, CISPR 14 (EN55014-1), EN 61000-3-2, EN 61000-3-3		Emissions
Störsicherheit	EN 61000-6-2, CISPR 14 (EN55014-2)		Immunity

Mechanische Angaben		Mechanical	
Abmessungen	30,0 × 17,9 × 8,0 cm (11.8 × 7.0 × 3.1")		Dimensions
Gewicht	<4 kg (8.8 lbs)		Weight
Netzanschluss	IEC320 / C14 (länderspezifisches Kabel erforderlich)	IEC320 / C14 (requires country-specific cord)	AC input connector
Ausgang für Gleichspannungsanschluss	Befestigungen mit Gewinde für geschlossene Kabelschuhe Negativ: M6 Positiv: M8	Threaded fasteners for ring terminals Negative: M6 Positive: M8	DC output connector
Montagebohrungen	Schlitze mit M6-Durchmesser		Mounting holes
Kühlung	Strömungskühlung		Cooling



RC 900

900W Battery Charger

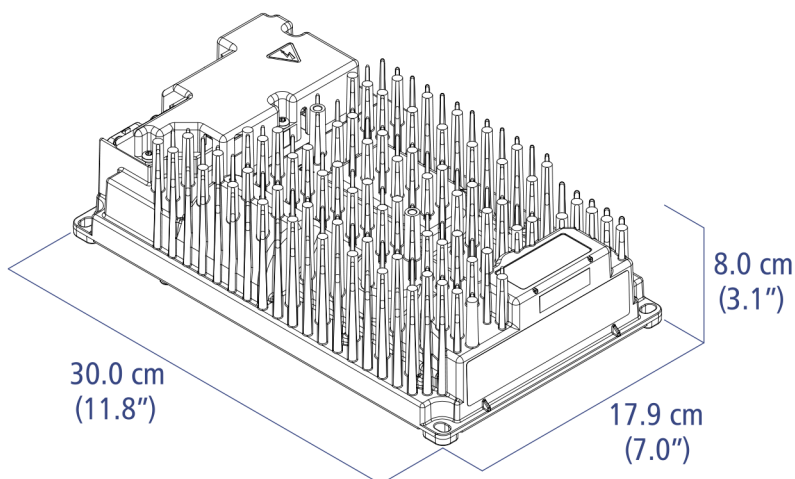


Umwelt			Environmental
Gehäuse	IP66 (NEMA4)		Enclosure
Mechanischer Stoß	ISO 16750-3 (4.2.2)		Mechanical shock
Vibration	ISO 16750-3 (4.1.2.4 Test IV)		Vibration
Betriebstemperatur	Unterbelastet bei >40 °C (104 °F)	-20 °C ... +65 °C (-4 °F ... 149 °F)	Derated at >40 °C (104 °F)
Lagertemperatur	-40 °C ... +85 °C (-40 °F ... 185 °F)		Storage temperature

Gebrauchsmerkmale / Usability Features

- CAN-Bus-Kommunikation für Geräteintegration oder Lithium-BMS
- Mehrfarbige LED-Anzeige für Netzspannungsquelle, Akkustatus, Ladung, Fehler, Störung
- Vor Ort programmierbar mit bis zu 25 Ladeprofilen
- Automatische Wiederaufladung bei geringer Spannung im Wartungsmodus
- Kann an die Bedürfnisse von OEM angepasst werden, Austausch von Batterie- und Signalkabeln vor Ort möglich
- Weitere optionale Funktionen sind Verriegelungssteuerung, Batterietemperaturmessung, Fern-LED
- CAN bus communication for machine integration or lithium BMS
- Multi-color LED indicator for AC source, battery status, charging, error, fault
- Field programmable with up to 25 charge profiles
- Auto-recharge for low voltage in maintenance mode
- OEM customizable, field replaceable cable design for battery and signal cables
- Other optional features include interlock control, battery temperature sensing, remote LED

Abmessungen / Dimensions



UHS JAKOS, a.s.
Moravníky 1392
686 01 Uherské
Hradiště
Česká republika

Tel: +420 572 551 480
Fax: +420 572 551 098
E-mail: info@zapiservice.cz
www.zapiservice.cz

