

Lithiové baterie
Lithium batteries



Větrné turbíny
Wind turbines



Paletové vozíky
Pallet trucks



Elektrická vozidla
Electric vehicles



Pracovní plošiny
Platforms



Vozíky
Lift trucks



Lodě
boating



Průmyslové čističe stře
Industrial cleaning
machines

Typy baterií / Battery type

Pro všechny typy baterií (Pb-mokré, Pb-gel, AGM, NiCd, Lithiové atd.)

For all battery types (lead acid, lead gel, AGM, NiCd, Lithium etc.)

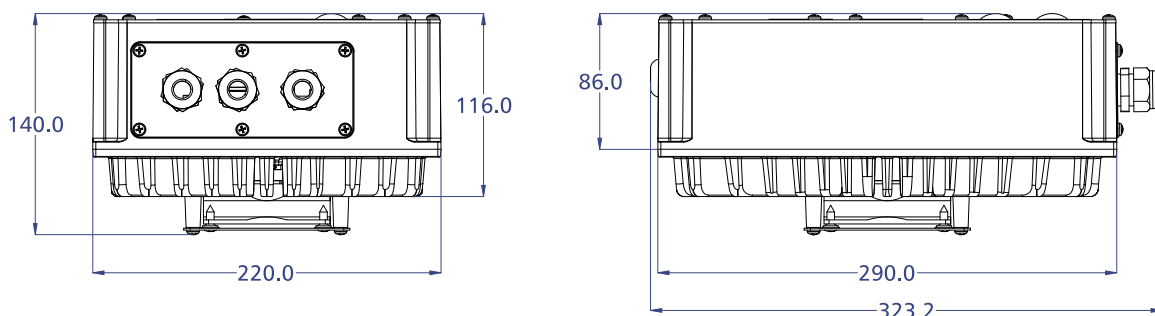
Technická data / Technical data

	Nom. výstupní napětí Nom. output voltage	Výstupní napětí Output voltage			Výstupní proud Output current	Nom. výstupní napětí Nom. output voltage	Výstupní napětí Output voltage			Výstupní proud Output current
		U_{min}	U_{CCCV}	U_{max}			U_{min}	U_{CCCV}	U_{max}	
SG3	24 V	12 V	30 V	33 V	80 A	80 V	40 V	102 V	110 V	30/36 A
	36 V	18 V	46 V	50 V	50/60 A	84 V	42 V	107 V	116 V	30/36 A
	48 V	24 V	61 V	66 V	50/60 A	96 V	48 V	122 V	132 V	25 A
	72 V	36 V	91 V	99 V	35/42 A					

Vstupní napětí, jednofázové	Input voltage, single-phase	95–265 V _{AC}
Vstupní frekvence	Input frequency	50–60 Hz
Účinnost	Efficiency	> 90 %
Účinník cosφ	Power factor cosφ	0.98
Max. spotřeba	Max. current consumption	15 A
Klidový proud	Absorbed current	< 0.5 mA
Provozní teplota	Operating temperature	–30 °C ... +70 °C
Krytí	Protection	IP55
Krytí externího ventilátoru	External fan protection	IP55
Hmotnost	Weight	8 kg



Rozměry / Dimensions



Další technické vlastnosti / Additional technical features

- Izolovaná CAN-Bus sběrnice
- CAN protokol pro bateriový management lithiových baterií (BMS)
- Výstupní ochrana proti zkratu (pojistka)
- Ochrana proti přepólování (pojistka)
- Programovatelná nabíjecí křivka
- Vizualizace parametrů na displeji: Napětí, proud, dodaná kapacita (Ah) a čas
- Teplotní kompenzace napětí olovené baterie (volitelné s teplotním senzorem)
- Programovatelné pomocné kontakty: přítomnost vstupního napětí, probíhající nabíjení, funkce vzduchové pumpy
- Kalendář
- Logování nabíjecích dat
- Odložený start
- Možnost paralelní zapojení
- Odolná struktura proti vibracím
- CE prohlášeno o shodě
- V souladu s požadavky směrnice o nízkém napětí a směrnice o EMC
- Insulated CAN BUS Interface
- CAN protocol for lithium battery management systems (BMS)
- Output short-circuit protection
- Inverse polarity protection (fuse)
- Charging curve programmable
- Optional: visualization by display of the parameters: Voltage, Current, charged Ah and Time
- Thermal compensation of lead battery voltage (optional with thermal sensor)
- Programmable auxiliary contacts: main presence, charge in progress, air pump function
- Clock Calendar
- Data Logging
- Delayed start
- Able to be paralleled
- Vibration-proof structure
- CE certified
- In conformity with the requirements of the Low Voltage Directive and the EMC Directive

Příslušenství / Accessories

- Vzduchová pumpa
- Teplotní senzor
- USB / CAN převodník + software
- Air pump
- Thermal sensor
- USB-to-CAN adapter incl. software

