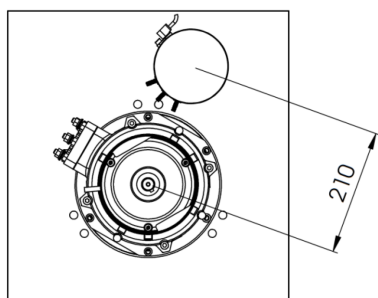
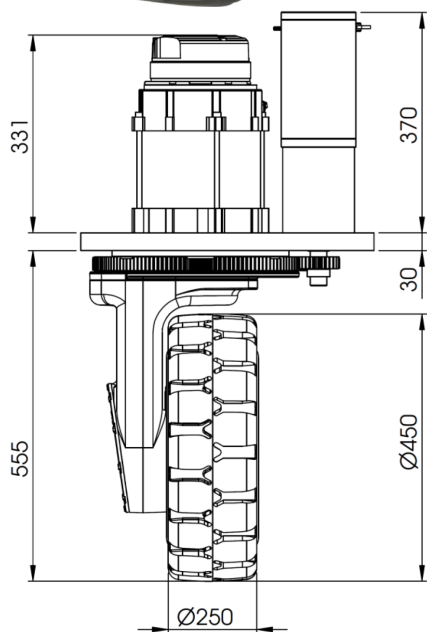


TV450-48-01

Vertikální kolová jednotka



Obecná specifikace

Typy trakčních motorů	AC / DC / PM
Max. výkon trakčního motoru	5 kW
Jmenovité napětí trakčního motoru	24 / 48 / 80V
Převodový poměr	1:20 / 1:25
Max. zatížitelnost (polyuretanové kolo)	1650 kg
Ø kola	450 mm

Možnost sestavení s AC motorem - příklad

Trakční jednotka

Trakčních motor	AC
Max. výkon trakčního motoru	5 kW
Jmenovité napětí trakčního motoru	48 V
Rychlost	2000 rpm

Brzda

Brzdový moment	60 Nm
----------------	-------

Převodovka

Max. brzdový moment kola	1400 Nm
Mazání	SAE 80/W90
Max. zatížení	1650 kg

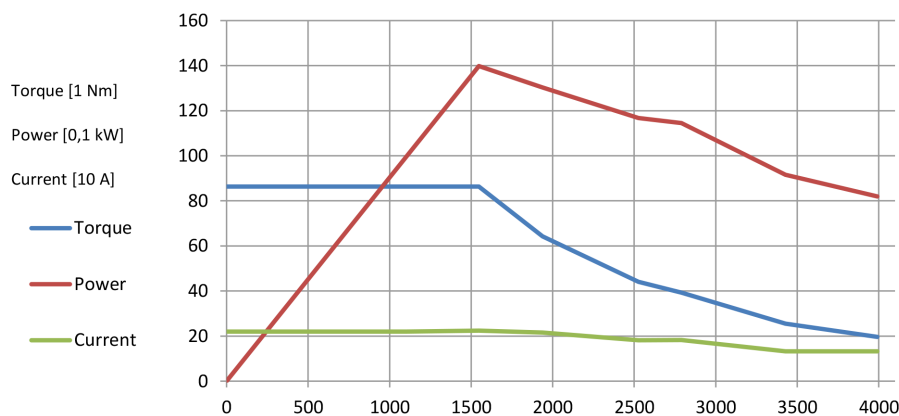
Řízení

Motor	AC
Výkon	800W
Napětí	48 V
Rychlost	2750 rpm
Převodový poměr motoru	1: 51 Planetový
Poměr převodovky	1: 5,46

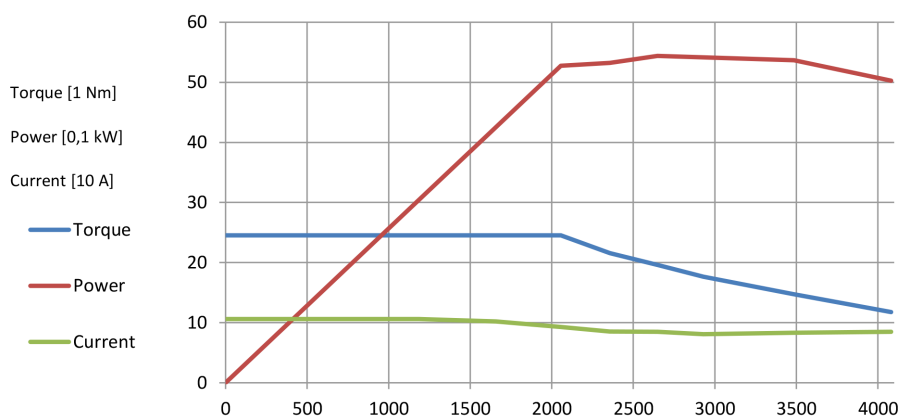




Momentová charakteristika



S2 = 5min



S2 = 60min

