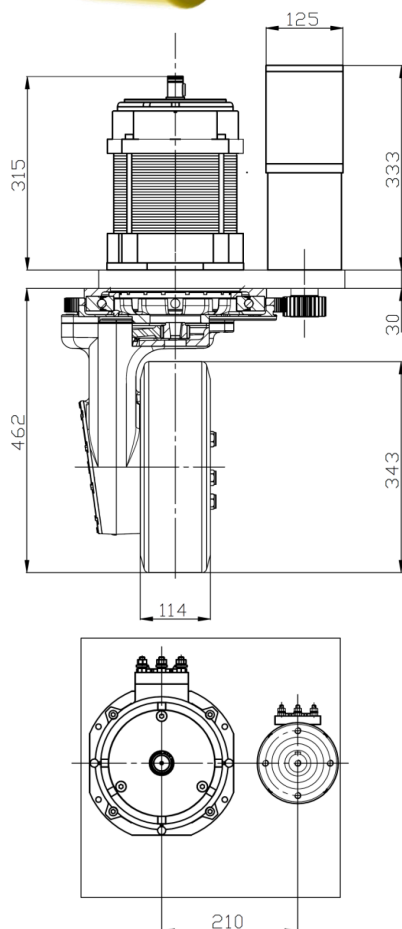
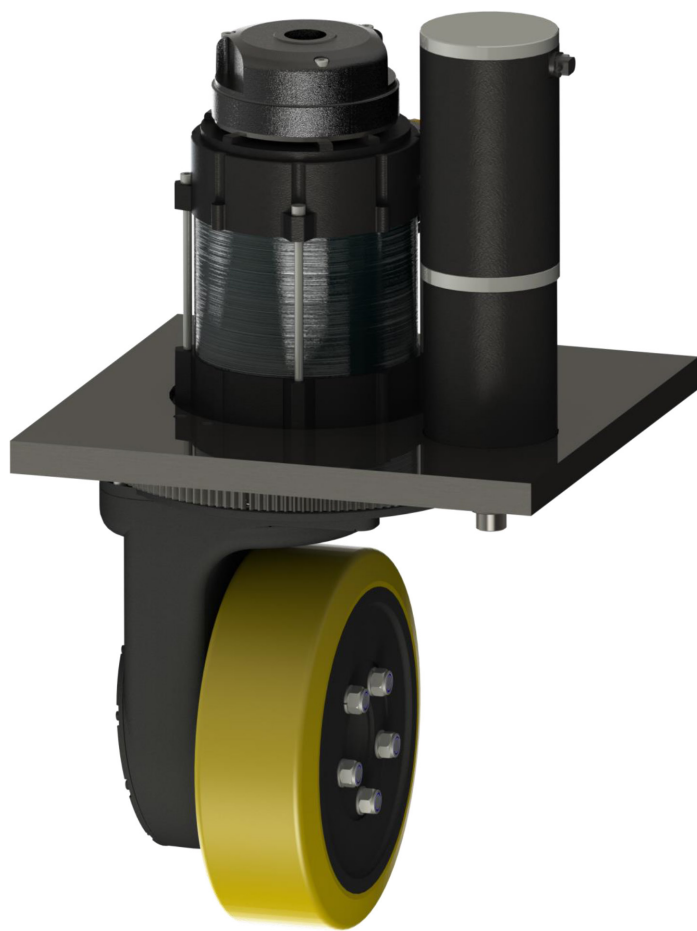


# TV350-80-01

## Vertikální kolová jednotka



### Obecná specifikace

Typy trakčních motorů	AC / DC / PM
Max. výkon trakčního motoru	5 kW
Jmenovité napětí trakčního motoru	24 / 48 / 80V
Převodový poměr	1:25
Max. zatížitelnost (polyuretanové kolo)	2700 kg
Ø kola	343 mm

### Možnost sestavení s AC motorem - příklad

#### Trakční jednotka

Trakčních motor	AC
Max. výkon trakčního motoru	5 kW
Jmenovité napětí trakčního motoru	80 V
Rychlost	2000 rpm

#### Brzda

Brzdový moment	60 Nm
----------------	-------

#### Převodovka

Max. brzdový moment kola	1400 Nm
Mazání	SAE 80/W90
Max. zatížení	2700 kg

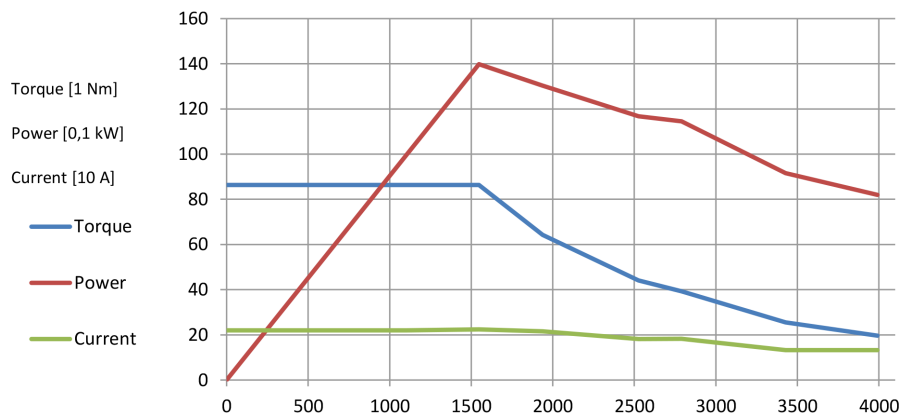
#### Řízení

Motor	AC
Výkon	800W
Napětí	80 V
Rychlost	2750 rpm
Převodový poměr motoru	1:51 Planetový
Poměr převodovky	1:5,46

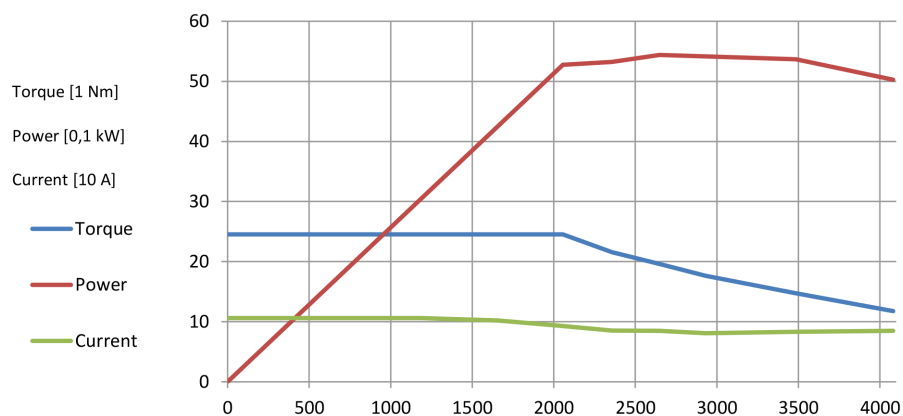




### Momentová charakteristika



S2 = 5min



S2 = 60min

