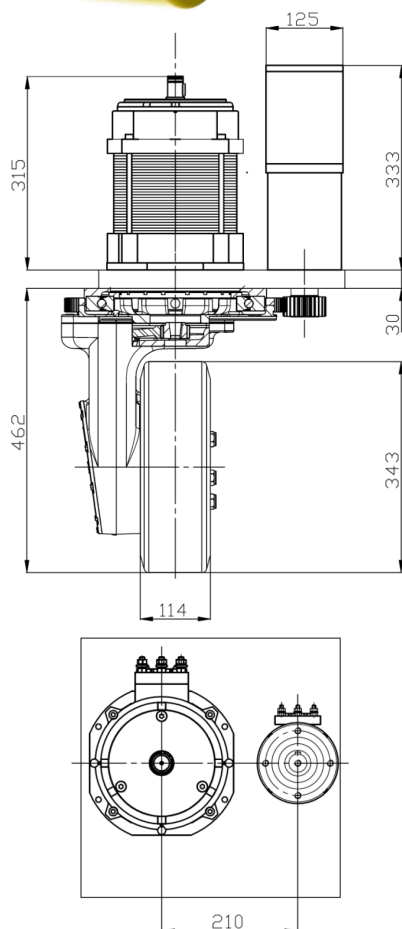
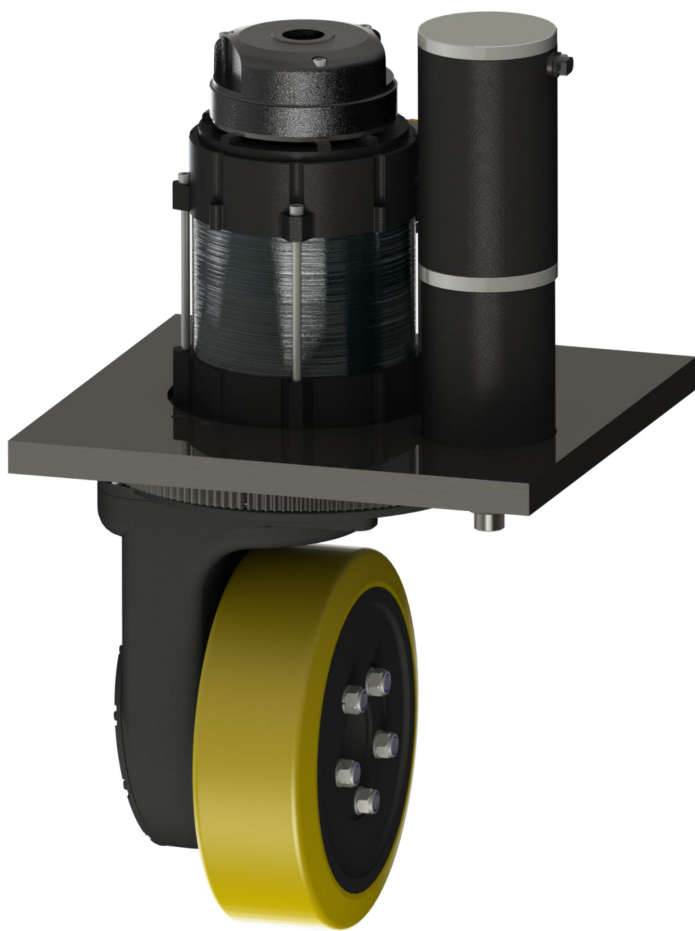


TV350-48-01

Vertikální kolová jednotka



Obecná specifikace

| | |
|-----------------------------------------|---------------|
| Typy trakčních motorů | AC / DC / PM |
| Max. výkon trakčního motoru | 5 kW |
| Jmenovité napětí trakčního motoru | 24 / 48 / 80V |
| Převodový poměr | 1:25 |
| Max. zatížitelnost (polyuretanové kolo) | 2700 kg |
| Ø kola | 343 mm |

Možnost sestavení s AC motorem - příklad

Trakční jednotka

| | |
|-----------------------------------|----------|
| Trakčních motor | AC |
| Max. výkon trakčního motoru | 5 kW |
| Jmenovité napětí trakčního motoru | 48 V |
| Rychlost | 2000 rpm |

Brzda

| | |
|----------------|-------|
| Brzdový moment | 60 Nm |
|----------------|-------|

Převodovka

| | |
|--------------------------|------------|
| Max. brzdový moment kola | 1400 Nm |
| Mazání | SAE 80/W90 |
| Max. zatížení | 2700 kg |

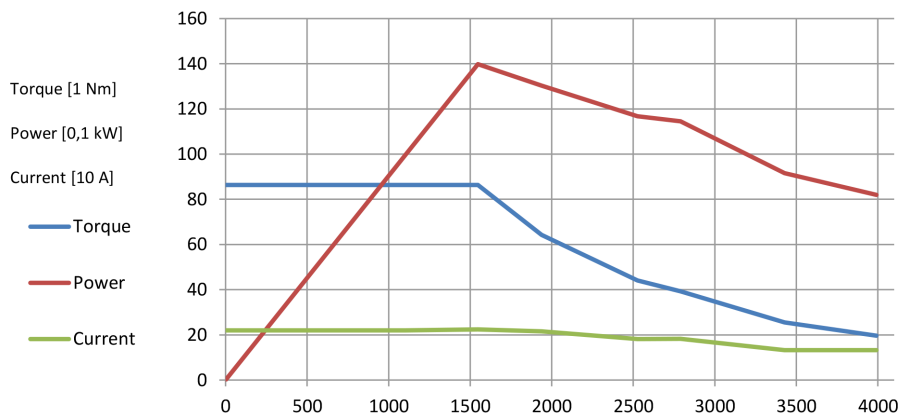
Řízení

| | |
|------------------------|----------------|
| Motor | AC |
| Výkon | 800W |
| Napětí | 48 V |
| Rychlost | 2750 rpm |
| Převodový poměr motoru | 1:51 Planetový |
| Poměr převodovky | 1:5,46 |

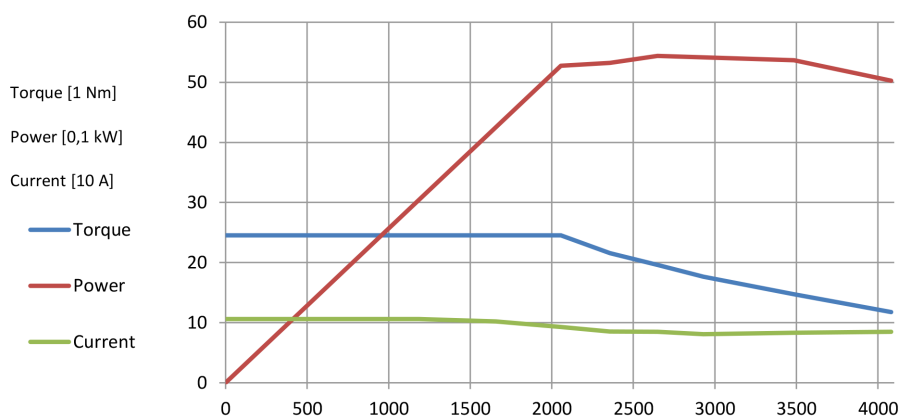




Momentová charakteristika



S2 = 5min



S2 = 60min

