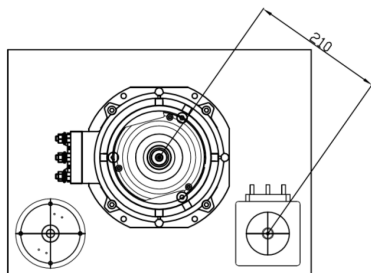
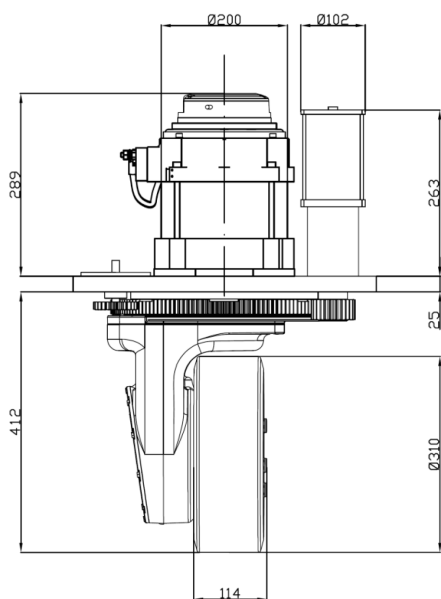
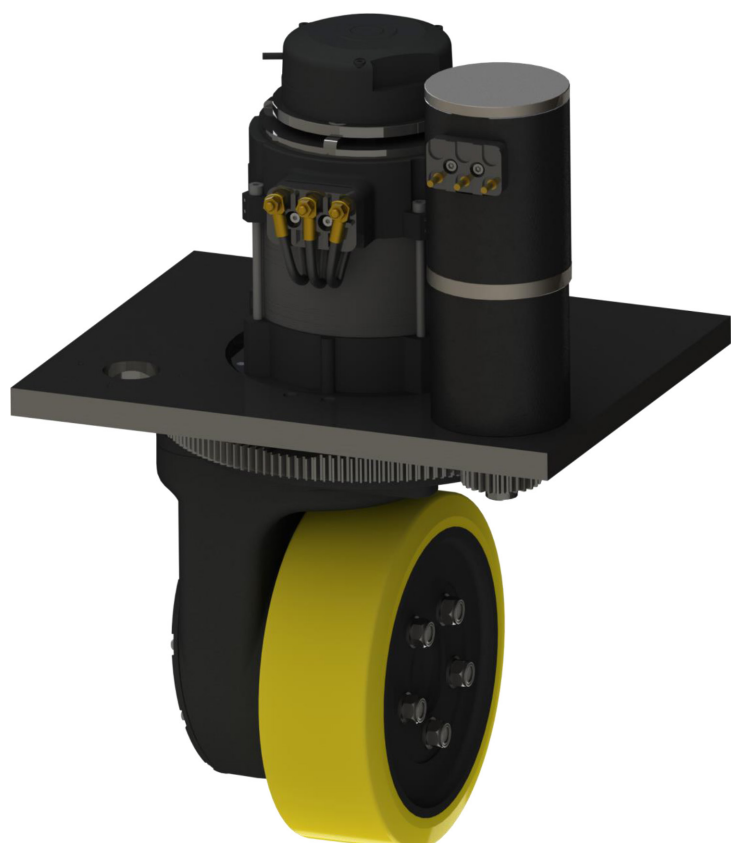


TV300-24-01

Vertikální kolová jednotka



Obecná specifikace

Typy trakčních motorů	AC / DC / PM
Max. výkon trakčního motoru	4 kW
Jmenovité napětí trakčního motoru	24 / 48 / 80V
Převodový poměr	1:20 / 1:25
Max. zatížitelnost (polyuretanové kolo)	2700 kg
Ø kola	310 mm

Možnost sestavení s AC motorem - příklad

Trakční jednotka

Trakčních motor	AC
Max. výkon trakčního motoru	4 kW
Jmenovité napětí trakčního motoru	24 V
Rychlost	2000 rpm

Brzda

Brzdný moment	32 Nm
---------------	-------

Převodovka

Max. brzdný moment kola	1400 Nm
Mazání	SAE 80/W90
Max. zatížení	2700 kg

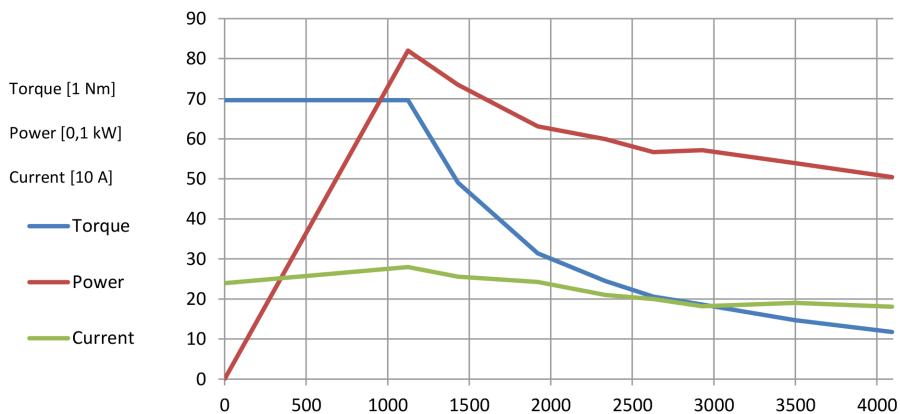
Řízení

Motor	AC
Výkon	600W
Napětí	24 V
Rychlost	2750 rpm
Převodový poměr motoru	1:46 Planetový
Poměr převodovky	1:5,46

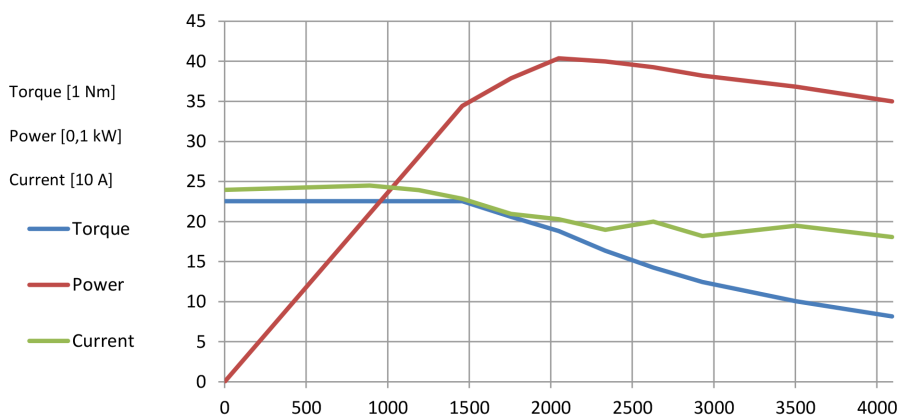




Momentová charakteristika



S2 = 5min



S2 = 60min

