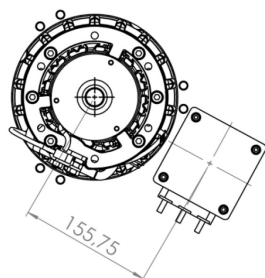
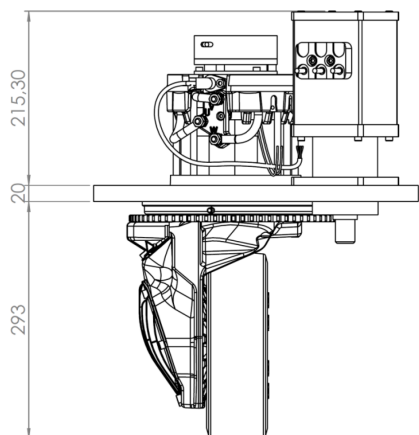


TV110-24-01

Vertikální kolová jednotka



Obecná specifikace

Typy trakčních motorů	AC / DC / PM
Max. výkon trakčního motoru	1,2 kW
Jmenovité napětí trakčního motoru	24 V
Převodový poměr	1:29
Max. zatížitelnost (polyuretanové kolo)	1200 kg
Max. zatížitelnost (gumové kolo)	700 kg
Ø kola	230 mm

Možnost sestavení s AC motorem - příklad

Trakční jednotka

Trakčních motor	AC
Max. výkon trakčního motoru	1,2 kW
Jmenovité napětí trakčního motoru	24 V
Rychlost	3525 rpm

Brzda

Brzdový moment	12 Nm
----------------	-------

Převodovka

Max. točivý moment kola	400 Nm
Mazání	SAE 80/W90
Max. zatížení	1200 kg

Řízení

Motor	AC
Výkon	400W
Napětí	24V
Rychlost	2500 rpm
Převodový poměr	1:46

