

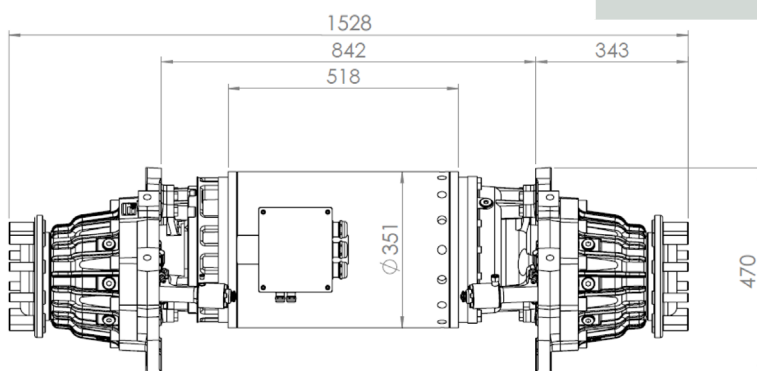
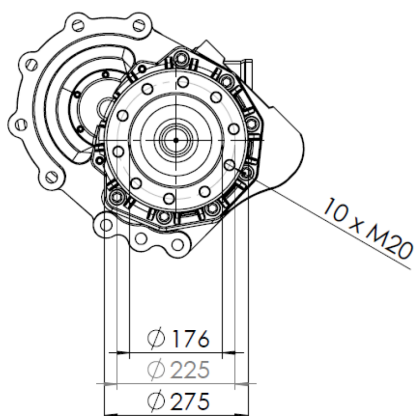
PMS 855-80-01

Diferenciální trakční náprava



Obecná specifikace

| | |
|-----------------------------------|---------------------|
| Typy trakčních motorů | AC / DC |
| Max. výkon trakčního motoru | 20 - 38 kW |
| Jmenovité napětí trakčního motoru | 80V |
| Převodový poměr | 1:20 / 24 / 29 / 36 |
| Max. zatížitelnost nápravy | 12400 kg |
| Vstupní krouticí moment | 10000 Nm |



Možnost sestavení s AC motorem - příklad

Trakční jednotka

| | |
|-----------------------------------|----------|
| Trakčních motor | AC |
| Max. výkon trakčního motoru | 38 kW |
| Jmenovité napětí trakčního motoru | 80 V |
| Rychlost | 2000 rpm |
| Brzdňý moment | 5000 Nm |

Převodovka

| | |
|-------------------------|------------|
| Max. brzdňý moment kola | 2x5000 Nm |
| Mazání | SAE 80/W90 |
| Max. zatížení | 2x6200 kg |

