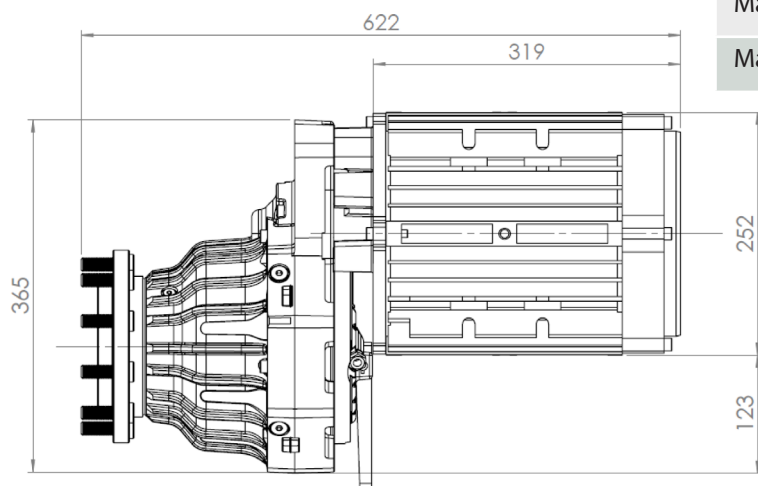
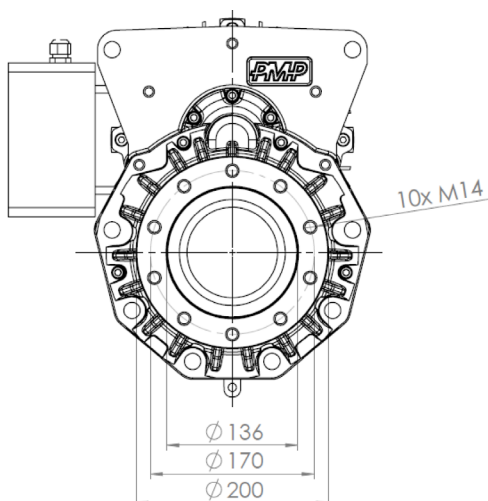
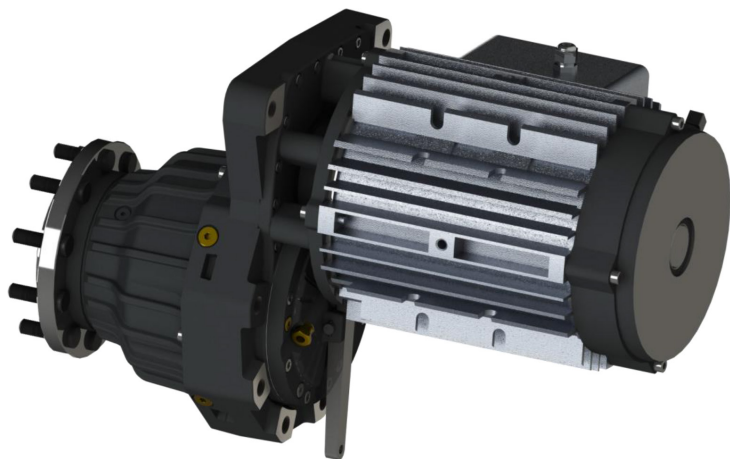


PMS 701-48-01

Duální trakční pohon



Obecná specifikace

| | |
|-----------------------------------|-------------------------|
| Typy trakčních motorů | AC / DC / PM |
| Max. výkon trakčního motoru | 5 - 12 kW |
| Jmenovité napětí trakčního motoru | 48 - 80V |
| Převodový poměr | 1:16 / 20/ 24 / 27 / 30 |
| Max. zatížitelnost nápravy | 4400 kg |
| Vstupní krouticí moment | 3000 Nm |

Možnost sestavení s AC motorem - příklad

Trakční jednotka

| | |
|-----------------------------------|----------|
| Trakčních motor | AC |
| Max. výkon trakčního motoru | 8 kW |
| Jmenovité napětí trakčního motoru | 48 V |
| Rychlost | 1800 rpm |
| Brzdňý moment | 3000 Nm |

Převodovka

| | |
|-------------------------|------------|
| Max. brzdňý moment kola | 3000 Nm |
| Mazání | SAE 80/W90 |
| Max. zatížení | 4400 kg |



UHS JAKOS, a.s.
Moravníky 1392
686 01 Uherské
Hradiště
Česká republika

Tel: +420 572 551 480
Fax: +420 572 551 098
E-mail: info@zapiservice.cz
www.zapiservice.cz

