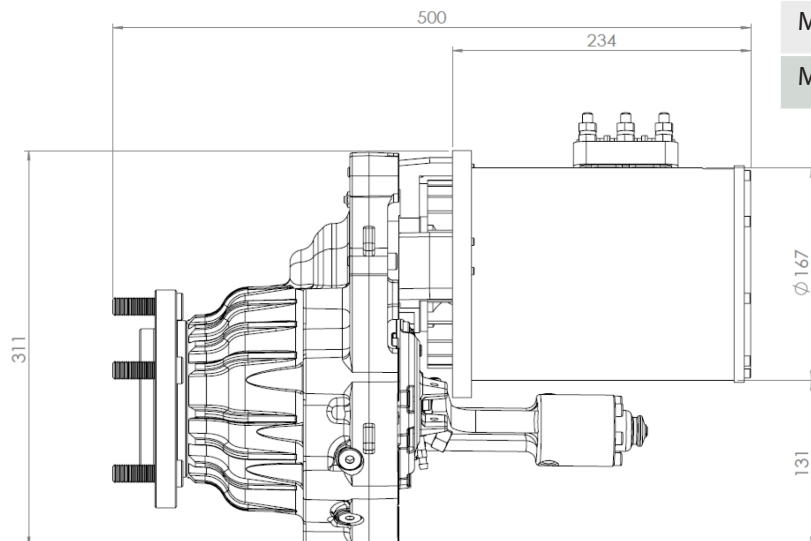
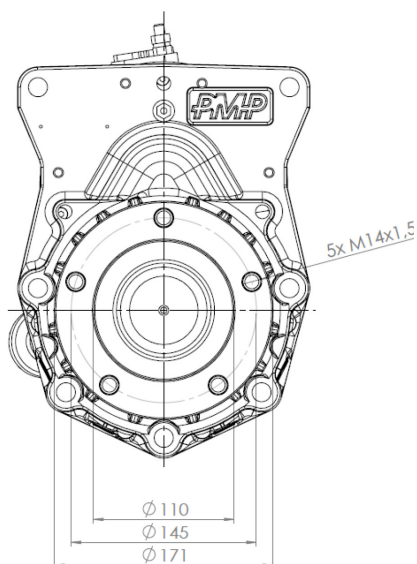
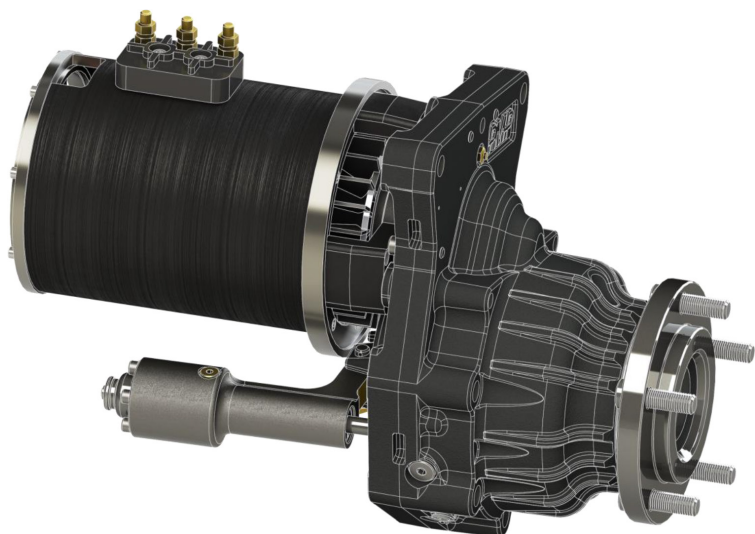


# PMS 601-24-01

Duální trakční pohon



## Obecná specifikace

Typy trakčních motorů	AC / DC / PM
Max. výkon trakčního motoru	2 - 5 kW
Jmenovité napětí trakčního motoru	24 / 48 / 80V
Převodový poměr	1:18 / 20 / 22 / 24 / 27
Max. zatížitelnost nápravy	2800 kg
Vstupní krouticí moment	1400 Nm

## Možnost sestavení s AC motorem - příklad

### Trakční jednotka

Trakčních motor	AC
Max. výkon trakčního motoru	2 kW
Jmenovité napětí trakčního motoru	24 V
Rychlost	1800 rpm
Brzdný moment	1500 Nm

### Převodovka

Max. brzdný moment kola	1400 Nm
Mazání	SAE 80/W90
Max. zatížení	2700 kg

