



Obecné informace / General

Bateriový vybíječ s konstantním vybíjecím proudem je přenosný přístroj ke zjištění kapacity použitých nebo nových baterií.

Měří ampérhodiny, které baterie dodá, než dosáhne úrovně úplného vybití (obvykle 1,7 V na článku).

The battery discharger with constant discharge current is a portable device to determine the capacity of used or new batteries.

It measures the ampere-hours supplied by the battery before reaching the level of complete discharge (typically 1,7 V per cell).

Technická data / Technical data

Nominální napětí Nominal voltage	Vybíjecí proud / Discharge current	
	Jeden modul / Single unit	Dva moduly / Double unit
80 V	150 A	300 A
120 V	100 A	-
160 V	75 A	150 A
220 V	50 A	-

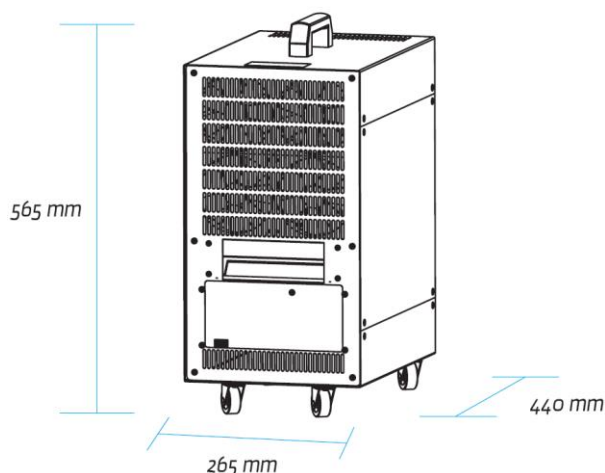
Základní vlastnosti	General	
Provozní frekvence	Operating frequency	20 kHz
Hmotnost (jeden modul)	Weight (single unit)	26 kg

Vstupní strana	Mains side	
Vstupní napětí	Input voltage	230 V _{AC}
Vstupní frekvence	Input frequency	50 - 60 Hz
Spotřeba energie	Absorbed power	150 W
Vstupní pojistka	Input fuse	0,8 A



Výstupní strana	Battery side	
Min. provozní napětí	Min. operating voltage	3 V
Min. provozní proud (jeden modul / dva moduly)	Min. operating current (single unit / double unit)	1 A / 2 A
Měřicí tolerance	Measuring tolerance	± 1,5 %

Rozměry / Dimensions

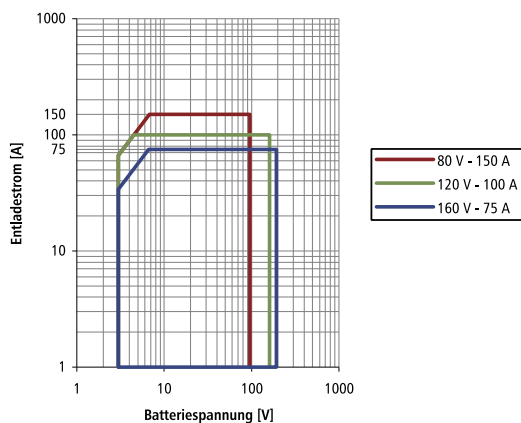


Další technické vlastnosti / Additional technical features

- Vnitřní diagnostická kontrola
- Teplotní ochrana
- Ochrana proti přepólování
- Přepětová ochrana
- Nucené větrání
- Sériová linka RS 232
(izolovaná nebo neizolovaná)
- Inward self-diagnostic check
- Thermal protection
- Inverse-polarity protection
- Overvoltage protection
- Forced ventilation
- Serial interface RS 232
(not isolated or optoisolated)

Vybíjecí vlastnosti / Discharge features

Jeden modul / Single unit



Dva moduly / Double unit

