



Rozsah použití / Application range

Retraky, vysokozdvizžné vozíky, speciální vozidla, tahače a plošinové vozíky

Reach trucks, electric forklifts, high rack stackers, special-pur-ose vehicles and tow tractors

Technická data / Technical data

Všeobecné informace		General	
Typ motoru	AC indukční, AC synchronní, bezkartáčový DC	Induction AC, synchronous AC, brushless DC	Motor type
Krytí	IP65		Protection class
Konektor	AMPSEAL		Connector
Provozní teplota	-40 °C ... +40 °C (-40 °F ... +104 °F)		Ambient temperature range
Max. teplota měniče (start redukce proudu)	85 °C (185 °F)		Max. heatsink temperature (starts to reduce current)
Rozměry	150×200×67 mm		Dimensions
Provedení chladiče: se základní Al deskou nebo žebrovaný		Available with aluminium base plate or finned heatsink	

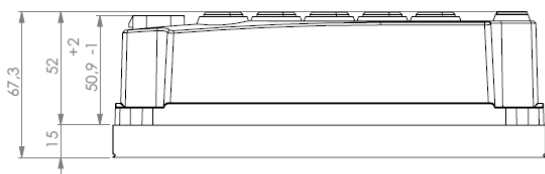
Vstupní napětí Input voltage	Max. proud, 2 min Max. current, 2 min	Jmenovitý proud, 60 min Rated current, 60 min
24 V	550 A _{rms}	275 A _{rms}
36/48 V	350 A _{rms}	175 A _{rms}
	450 A _{rms}	225 A _{rms}
	550 A _{rms}	275 A _{rms}
72/80 V	250 A _{rms}	125 A _{rms}
	350 A _{rms}	150 A _{rms}
	400 A _{rms}	175 A _{rms}



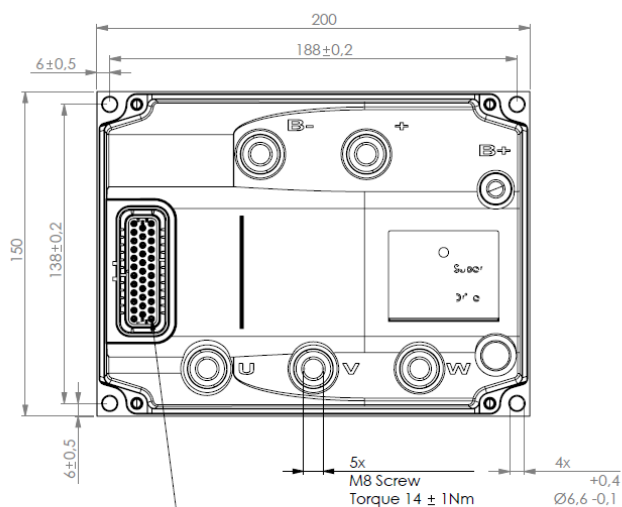
I/O	Standard	Premium	I/O
Piny	23	35	Pins
Digitální vstupy (vstupní rozsah –Batt/+Batt)	5	11	Digital inputs (input range –Batt/+Batt)
Analogové vstupy (vstupní rozsah 0 V - 12 V)	2	4	Analog inputs (input range 0 V - 12 V)
PWM napěťově řízené výstupy	2	4	PWM voltage controlled outputs
PWM proudově řízené výstupy		1	PWM current controlled output
ON/OFF výstupy	–	2	ON/OFF outputs
Inkrementální enkodér		1	Incremental encoder port
Vstup teplotního snímače motoru		1	Motor thermal sensor input
+12 V/+5 V výstupní napájení	2 (max. 150 mA)		+12 V/+5 V output supply

Další vlastnosti	Other features
2×16-bit mikroprocesor: - Pro řízení motoru a hlavní funkce, 576+ kB flash paměť - Pro bezpečnostní funkce, 320+ kB flash paměť	2×16-bit microcontrollers: - For motor control and main functions, 576+ kB flash memory - For safety functions, 320+ kB flash memory
CAN-Bus sběrnice	CAN bus interface

Rozměry / Dimensions



The base plate version is shown.
Transversal and longitudinal heat sink versions are available too.



Matchable With
TYCO AMPSEAL 35 POS BLACK
P/N 776164-1

