



### Rozsah použití / Application range

VZV, skladová technika, retraky, vychystávací vozíky, tahače, plošinové vozíky, speciální vozíky a plikace s výkonem do 9kW.

Reach trucks, electric forklifts, high rack stacker, special vehicles, tow tractors with asynchronous motors up to 9 kW

### Technická data / Technical data

Vstupní napětí / Input voltage	Maximální proud 2 min / Maximum Current 2 min	
	ACE-2 small	ACE-2 large
24 V	400 A <sub>rms</sub>	500 A <sub>rms</sub>
36 V	350/400 A <sub>rms</sub>	450/500 A <sub>rms</sub>
48 V	350/400 A <sub>rms</sub>	450/500 A <sub>rms</sub>
72/80 V	250 A <sub>rms</sub>	350 A <sub>rms</sub>
96 V	215 A <sub>rms</sub>	300 A <sub>rms</sub>

Výkonová část	Power section	
Provozní teplota	Ambient temperature range	-40 °C ... +40 °C
Max. teplota na chladiči (start proudového omezení)	Max. heatsink temperature (starts to reduce current)	85 °C

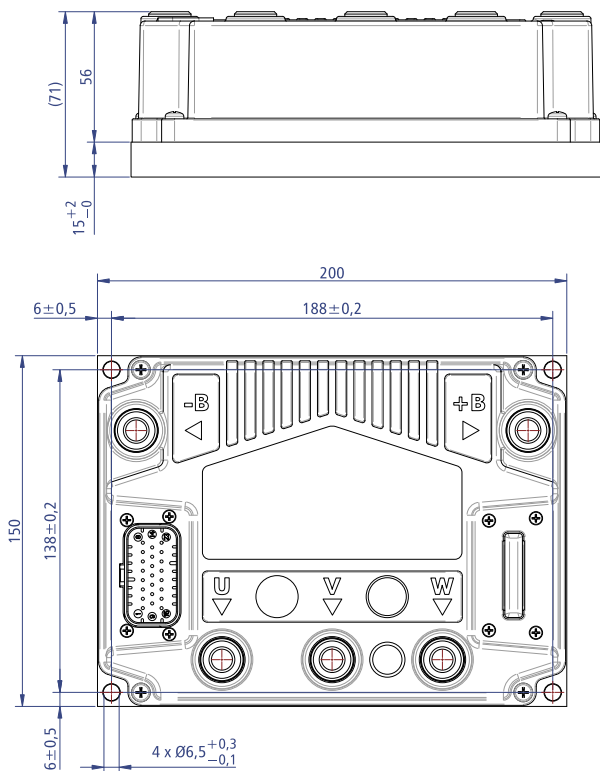
Mechanické údaje	Mechanics		
Rozměry	Dimensions	ACE-2 small	150×200×71 mm
		ACE-2 large	185×200×71 mm
Konektor	Connector	AMPSEAL	
Krytí	Protection	IP65	



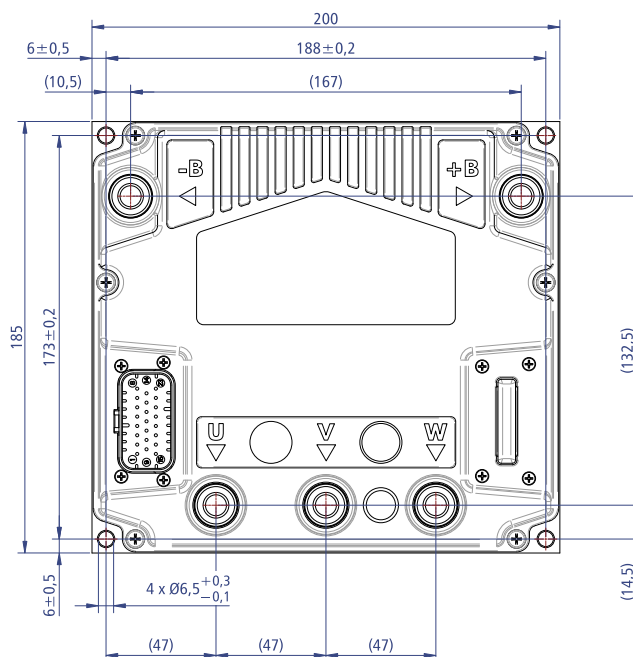
I/O	I/O	
Digitální vstupy (vstupní rozsah –Batt/+Batt)	Digital inputs (input range –Batt/+Batt)	4
Analogové vstupy (vstupní rozsah 0 V - 12 V)	Analog inputs (input range 0 V - 12 V)	2
Inkrementální enkodér	Incremental encoder port	1
Digitální výstupy	Digital outputs	2

Weitere Merkmale	Other features
16 Bit mikroprocesor	16 Bit micro controller
Dostupné také ve verzi se 2 mikroprocesory pro dosažení bezpečnostních funkcí PLd	Also available as version with 2 micro controllers for PLd functions
Flash paměť	Flash memory
CAN-Bus rozhraní	CAN Bus interface
Sériová linka	Serial link
Dostupné s plochým nebo žebrovaným hliníkovým chladičem	Available with aluminum base plate or finned heat sink

### Rozměry / Dimensions



ACE-2 small



ACE-2 large

